



Security Tech Germany

Einer für alle! ABUS Single-Key-System

Mehr Ordnung. Mehr Komfort. Mehr Sicherheit.





ABUS Single-Key-System

Eine Lösung – viele Vorteile

Ein Einbruch in Ihrem Haus oder Ihrer Wohnung kommt Sie eventuell teuer zu stehen und kostet Nerven. Lassen Sie es gar nicht erst so weit kommen und beugen Sie rechtzeitig vor. Mit ABUS Produkten verhindern Sie Einbrüche wirkungsvoll.

Die Türzylinder dieses Systems eignen sich für die Wohnungstür, Nebeneingänge, Garagentüren, Tore und andere Türen. Alle unterschiedlichen Typen, z. B. auch Knaufzylinder und Vorhangschlösser, können im jeweiligen Zylindersystem mit dem gleichen Schlüssel ausgestattet werden. Eine Lösung, die viele Vorteile mit sich bringt.



Einer für alle.

Mehr Ordnung, mehr Komfort, mehr Sicherheit.

Mehr Ordnung

Die Zeiten, in denen Sie in Taschen oder am Schlüsselbund zwischen vielen verschiedenen Schlüsseln mühevoll den richtigen suchen mussten, sind vorbei. Mit einem einzigen Schlüssel öffnen Sie Ihre Türen rund um das Haus. Mit nur einem Griff haben Sie den „Einen für alle“ immer bequem parat.

Mehr Komfort

Das ABUS Single-Key-System sorgt nicht nur für Ordnung an Ihrem Schlüsselbund, sondern ist zudem komfortabel. Sie müssen nie wieder viele schwere Schlüssel mit sich herumtragen. Wenn Sie im Urlaub sind, muss auch derjenige, der auf Ihr Haus Acht gibt, nicht in einer Fülle von Schlüsseln aufwändig den richtigen suchen.

Mehr Sicherheit

Kann denn ein einziger Schlüssel für alle Türzylinder eines Hauses sicher genug sein? Er kann. Die Türzylinder des ABUS Single-Key-Systems sind je nach Zylinder-typ mit verschiedenen sicherungsrelevanten Qualitätsmerkmalen ausgestattet. Sehen Sie dazu mehr ab Seite 7.



XP2S Türzylinder

Zylindertausch

Wann macht er Sinn.

Ein Umzug in ein neues Haus oder eine neue Wohnung ist immer auch ein guter Grund, die Sicherheitsmaßnahmen an Türen und Fenstern zu überprüfen und die vorhandenen Türzylinder zu ersetzen. Das gilt natürlich auch, wenn Türen in der Wohnung nicht mehr abschließbar sind, weil kein Schlüssel mehr vorhanden ist.

„Schwarze Schlüssel“

Haben Sie Bedenken, dass andere Personen eventuell Nachschlüssel zu der Haus- oder Eingangstür besitzen? Verwenden Sie dazu einfach einen Zylinder mit Sicherungskarte, z. B. ABUS XP2S, denn Nachschlüssel werden nur gegen Vorlage der Sicherungskarte gefertigt. So brauchen Sie keine Sorge vor unberechtigten Schlüsselkopien zu haben und können bei Bedarf auch das Single-Key-System einsetzen.

Wenn Ihnen ein Schlüssel abhanden kommt, sorgen Sicherungs- und Codekarten der ABUS Schlüssel dafür, dass Sie den Schlüssel problemlos nachbestellen können.



Türzusatzschloss 7000



Panzerriegel PR2600

Ergänzende Sicherheit

Auf Nummer sicher gehen.

Effektiver Einbruchschutz erfordert effektive Maßnahmen. Ein hochwertiger Türzylinder ist nur eine Maßnahme, um Ihre Haus- oder Wohnungstür vor einem Einbruch zu schützen. Ergreifen Sie ergänzende Sicherheitsmaßnahmen.

ABUS Produktergänzungen

ABUS bietet Ihnen verschiedenste Produkte, die untereinander kombiniert werden können und so für optimalen Einbruchschutz sorgen. Mit der Anbringung z.B. eines Tür-Zusatzschlosses mit Sperrbügel oder eines zusätzlichen Panzerriegels mit Sperrbügel erhalten Sie nicht nur höchste Sicherheit an Ihrer Tür, sondern erreichen auch eine hohe Abschreckung bei potentiellen Einbrechern. Beide Produkte sind gleichschließend kombinierbar mit ABUS Vorhangschlössern und Türzylindern.



High-Tech für Ihre Sicherheit

Worauf Sie bei Türzylindern achten sollten.

Kombinierte Schutzfunktionen für mehr Sicherheit

Wussten Sie, dass knapp die Hälfte der Einbruchversuche allein an den vorhandenen mechanischen Sicherungen scheitert? ABUS Türzylinder-Systeme bieten Ihnen verschiedene kombinierte Sicherheitsmerkmale, die für Einbrecher ein deutliches Stopp-Zeichen setzen.



Gleichschließend

Zu diesem Schlüssel gleichschließend lieferbar: Türzylinder, Vorhangschlösser und Tür-Zusatz-Schlösser



Parazentrisch

Das parazentrische Schlüsselprofil bietet besonderen Schutz gegen Picking



Anbohrschutz

Gehärtete Stifte der ABUS Zylinder erschweren die Manipulation durch Bohren



Bohrmuldenschlüssel

Keine Zacken. Schlüssel beidseitig verwendbar.



Sicherungskarte

Sie ist „Ihr“ Schlüssel zu einer Nachbestellung, denn Ersatzschlüssel werden nur gegen Vorlage der Sicherungskarte gefertigt.



Not- und Gefahrenfunktion

Sie können auch dann von außen schließen, wenn innen ein Schlüssel steckt.



Made in Europe

Entwicklung und Produktion in Europa.



ABUS Global-Protection-Standard

Einzigartiges Sicherheitssystem

ABUS GPS

Mit dem ABUS GPS-System bieten wir weltweit einen einzigartigen Sicherheitsstandard für Türzylinder, Einsteckschlösser, Panzerriegel, Tür-Zusatzschlösser, Beschläge, Fenstersicherungen und Vorhangschlösser. Sicherheitsstufen von 1 - 10 bieten Ihnen je nach Art der Anwendung und dem individuellen Sicherheitsbedürfnis verschiedene Klassen. Von der Grundabsicherung bis hin zu hochentwickelten Sicherheitssystemen hilft Ihnen diese Klassifizierung bei der Auswahl der für Ihre Anwendung geeigneten Produkte. ABUS bietet Ihnen Qualität in jeder Sicherheitsstufe, egal wie Sie sich entscheiden.





ABUS XP2S

Mit Anti-Schlag-Technologie

Einsatz und Anwendung

- Haus-Eingangstüren oder Wohnungs-Abschlusstüren
- Gleichschließend kombinierbar mit ABUS Panzerriegeln, Tür-Zusatzschlössern und Vorhangschlössern, z.B. dem Messing-Hangschloss 86/55

Technologie

- Nach DIN EN 1303 und DIN 18252
- Bohrmuldenschlüssel mit patentiertem Stiftsystem in der Schlüsselspitze
- Hochwertiges Schließsystem mit 12 unabhängigen Schließelementen in 3 Stiftebenen
- Mit Not- und Gefahrenfunktion (beidseitig schließbar, auch wenn innen der Schlüssel steckt)
- SKG** geprüfter Anbohrschutz durch gehärtete Stahlstifte
- Inkl. drei Schlüssel

Varianten

- Farbe: vernickelt
- Sonderausführungen als Halbzylinder (z.B. Garagen) oder Knaufzylinder (leicht bedienbar) lieferbar



XP2S

Größe (Maß 1 / 2)	Stück
28/34	
30/30	
30/35	
30/40	
30/45	
30/50	
30/55	
30/60	
30/65	
30/70	
30/75	
30/80	
30/90	
30/100	
35/35	
35/40	
35/45	
35/50	
35/55	
35/60	
35/65	
35/70	
35/75	
40/40	
40/45	
40/50	
40/55	
40/60	
40/65	
40/70	
45/45	
45/50	
45/55	
45/60	
45/65	
45/70	
50/50	
50/55	
50/60	
50/65	
50/70	
55/55	
55/60	
55/65	
60/60	
65/65	
70/70	



Halbzylinder XP2S*

Größe (Maß 1 / 2)	Stück
10/30	
10/35	
10/40	
10/45	
10/50	

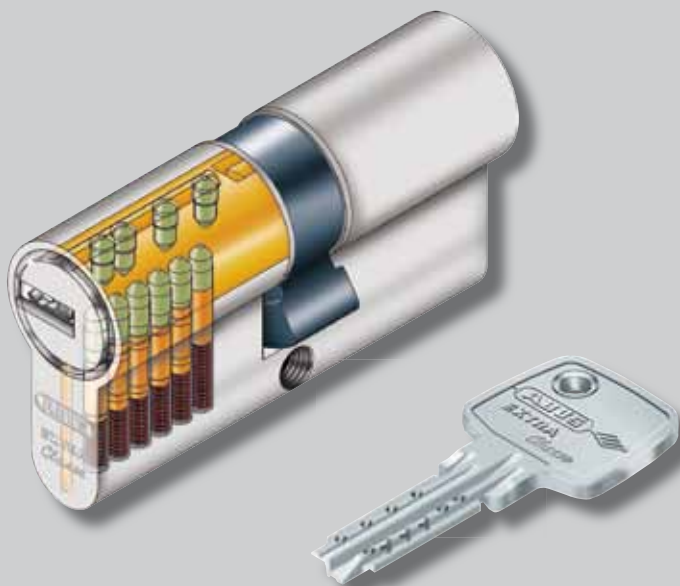


Vorhangschlösser XP2S

Größe	Stück
86/55	



* z.B. für Garagen



ABUS EC750/EC850

Die Komfortablen

Einsatz und Anwendung

- Haus-Eingangstüren oder Wohnungs-Abschlusstüren
- Gleichschließend kombinierbar mit ABUS Panzerriegeln, Tür-Zusatzschlössern und Vorhangschlössern, z.B. dem Messing-Hangschloss 75/50

Technologie

- Nach DIN EN 1303 und DIN 18252
- EC750: Mit Not- und Gefahrenfunktion (beidseitig schließbar, auch wenn innen der Schlüssel steckt)
- Bohrmuldenschlüssel (keine scharfkantigen Einschnitte mehr)
- Mit Anti-Picking-Stiften
- Inkl. drei Schlüssel (EC 750 inkl. fünf Schlüssel)

Varianten

- Farbe: vernickelt
- Sonderausführungen als Halbzylinder (z. B. Garagen) oder Knaufzylinder (leicht bedienbar)



EC750

Größe (Maß 1 / 2)	Stück
28/34	
28/36	
28/40	
30/30	
30/35	
30/40	
30/45	
30/50	
30/55	
30/60	
30/65	
30/70	
30/75	
30/80	
30/85	
30/90	
30/100	
35/35	
35/40	
35/45	
35/50	
35/55	
35/60	
35/65	
35/70	
35/75	
35/80	
40/40	
40/45	
40/50	
40/55	
40/60	
40/65	
40/70	
40/75	
40/80	
45/45	
45/50	
45/55	
45/60	
45/65	
45/70	
45/75	
45/80	
50/50	
50/55	
50/60	
50/65	
50/70	
55/55	
55/60	
55/65	
55/70	
60/60	
60/65	
60/70	
70/70	

EC850

Größe (Maß 1 / 2)	Stück
28/28	
28/31	
28/34	
28/36	
28/40	
30/30	
30/35	
30/40	
30/45	
30/50	
30/55	
30/60	
30/65	
30/70	
30/75	
30/80	
30/85	
35/35	
35/40	
35/45	
35/50	
35/55	
35/60	
35/65	
35/70	
35/75	
35/80	
40/40	
40/45	
40/50	
40/55	
40/60	
40/65	
40/70	
40/75	
40/80	
45/45	
45/50	
45/55	
45/60	
45/65	
45/70	
45/75	
45/80	
50/50	
50/55	
50/60	
50/65	
50/70	
55/55	
55/60	
55/65	
55/70	
60/60	
60/65	
60/70	
70/70	

Halbzylinder EC850*

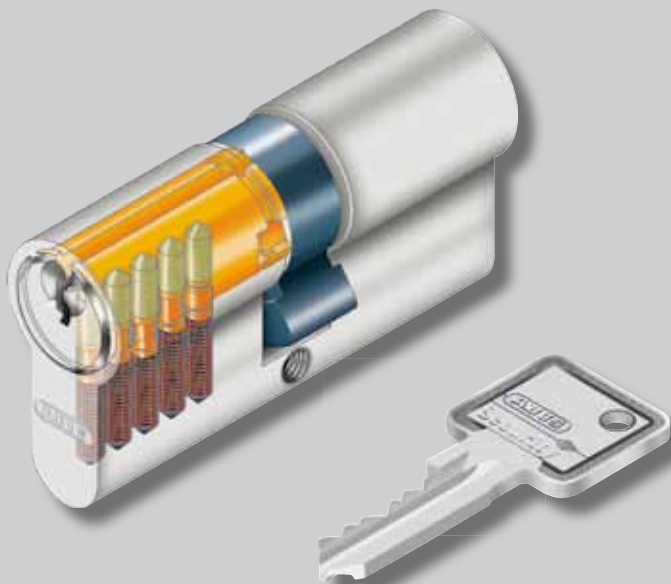
Größe (Maß 1 / 2)	Stück
10/30	
10/35	
10/40	
10/45	
10/50	
10/60	
10/70	



Vorhangschlösser EC850

Größe	Stück
75/50	

* z.B. für Garagen



ABUS C73/C83

Millionenfach bewährte Klassiker

Einsatz und Anwendung

- Haus-Eingangstüren oder Wohnungs-Abschlusstüren
- Gleichschließend kombinierbar mit ABUS Panzerriegeln, Tür-Zusatzschlössern und Vorhangschlössern, z.B. dem Service-Schloss 85/50

Technologie

- Nach DIN EN 1303 und DIN 18252
- Pilzkopf-Gegenstifte sorgen für einen wirksamen Picking- und Manipulations-Widerstand
- Das parazentrische Schlüsselprofil beugt dem Einführen größerer Werkzeuge vor
- Hochwertige Materialien: Lange Lebensdauer durch verschleißfeste Werkstoffe
- C73: Mit Not- und Gefahrenfunktion (beidseitig schließbar, auch wenn innen der Schlüssel steckt)
- Inkl. 3 Schlüssel (C73 inkl. fünf Schlüssel)

Varianten

- Farbe: vernickelt
- Bohrschutz, Knauf- und Kurzversion



C73

Größe (Maß 1 / 2)	Stück
28/34	
28/36	
28/40	
30/30	
30/35	
30/40	
30/45	
30/50	
30/55	
30/60	
30/65	
30/70	
30/75	
30/80	
30/85	
30/90	
30/100	
35/35	
35/40	
35/45	
35/50	
35/55	
35/60	
35/65	
35/70	
35/75	
35/80	
40/40	
40/45	
40/50	
40/55	
40/60	
40/65	
40/70	
40/75	
40/80	
45/45	
45/50	
45/55	
45/60	
45/65	
45/70	
45/75	
45/80	
50/50	
50/55	
50/60	
50/65	
50/70	
55/55	
55/60	
55/65	
55/70	
60/60	
60/65	
60/70	
65/65	
70/70	

C83

Größe (Maß 1 / 2)	Stück
28/28	
28/31	
28/34	
28/36	
28/40	
30/30	
30/35	
30/40	
30/45	
30/50	
30/55	
30/60	
30/65	
30/70	
30/75	
30/80	
30/85	
30/90	
30/100	
35/35	
35/40	
35/45	
35/50	
35/55	
35/60	
35/65	
35/70	
35/75	
35/80	
40/40	
40/45	
40/50	
40/55	
40/60	
40/65	
40/70	
40/75	
40/80	
45/45	
45/50	
45/55	
45/60	
45/65	
45/70	
45/75	
45/80	
50/50	
50/55	
50/60	
50/65	
50/70	
55/55	
55/60	
55/65	
55/70	
60/60	
60/65	
60/70	
65/65	
70/70	

Halbzyylinder C83*

Größe (Maß 1 / 2)	Stück
10/30	
10/35	
10/40	
10/45	
10/50	
10/55	
10/60	
10/65	
10/70	
10/80	
10/90	



Vorhangschlösser C83

Größe	Stück
83/45	
83/50	
83/55	
83CS/50	
83CS/55	
83WP/53	
83WPIB/53	
85/50	
85/60	

* z.B. für Garagen



ABUS Schließanlagenkonfigurator

Versions ABUS-EasyKey V 5.00.023

Über diesen Konfigurator:

Mit Hilfe des ABUS-Schließanlagenkonfigurators können Sie Schließanlagen für Ihr Objekt planen und konfigurieren. Am Ende dieses Vorganges erhalten Sie eine komplette Positionstabelle mit einer Schließplanübersicht.

Bitte beachten Sie, daß dieser Konfigurator nur die Planung von Neuanlagen ermöglicht.

Bitte beachten Sie, dass die Anzahl der möglichen Eingaben (Zylinder und/oder Übergangstypen Schlüssels) auf insgesamt 20 Positionen beschränkt ist.



ABUS EasyKey

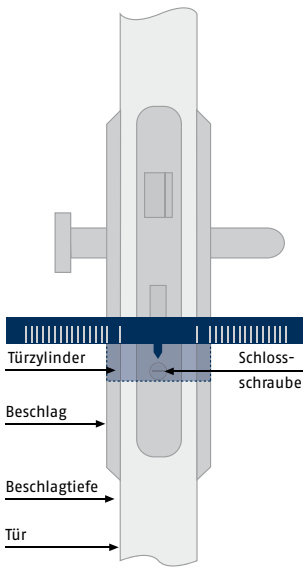
Der Schließanlagenkonfigurator

Schließsysteme mit Profil

Schließanlagen sind ein seit Jahrzehnten bewährtes Organisations- und Verwaltungsmittel. Alle Schließzylinder eines oder mehrerer Gebäude werden zu einer Schließanlage zusammengefasst und funktional in Schließbereiche unterteilt. Diese Bereiche können unterschiedlichste Zugriffsberechtigungen haben. Somit wird sichergestellt, dass Personen nur die Räume betreten können, für die sie die Berechtigung haben. Andere Räume bleiben für diese Benutzer verschlossen.

Mehr Ordnung, mehr Komfort, mehr Sicherheit! Diese Eigenschaften werden den Nutzer einer ABUS Schließanlage begeistern! Nutzen Sie die komfortable und seit Jahrzehnten bewährte Technik aus dem Haus ABUS. Made in Germany.

Mehr Informationen erhalten Sie in dem Fachmarkt in Ihrer Nähe oder im Internet unter www.abus.de/EasyKey



Schutzbeschlag
KLZS714



Einsteckschloss
TKZ

Zylinderaustausch

Einbaugröße und Montagetipps

Die Wahl des richtigen Zylinders und der fachgerechte Einbau entscheiden über die Sicherheit Ihrer Türen.

Die Zylinderlänge ist abhängig von der Türstärke plus Beschlagtiefe. Messen Sie einfach die zwei wichtigsten Zylindermaße um das richtige Modell auszuwählen.

Falls Ihre Tür noch nicht mit einem Einsteckschloss versehen ist, bauen Sie es vor dem Messen ein.

Richten Sie diese Messlehre mit dem Pfeil in der Mitte an der Schlossschraube aus.

Jetzt können Sie die Länge des Zylinders bestimmen. Berücksichtigen Sie immer die Beschlagtiefe.

Denken Sie auch an Schutzbeschläge mit Zylinderschutz nach DIN EN 1906 SK2. Nur in dieser Kombination ist Ihr Türzylinder vor brutalen Angriffen geschützt.



Security Tech Germany

Kontakt:

ABUS | August Bremicker Söhne KG
Altenhofer Weg 25
58300 Wetter
E-Mail: info@abus.de
www.abus.com
Tel: 02335 - 634 0
Fax: 02335 - 634 105

Ihr Händler:



Technische und farbliche Änderungen vorbehalten. Für Irrtümer und Druckfehler keine Haftung. ABUS® 10/2011

ABUS Das gute Gefühl der Sicherheit