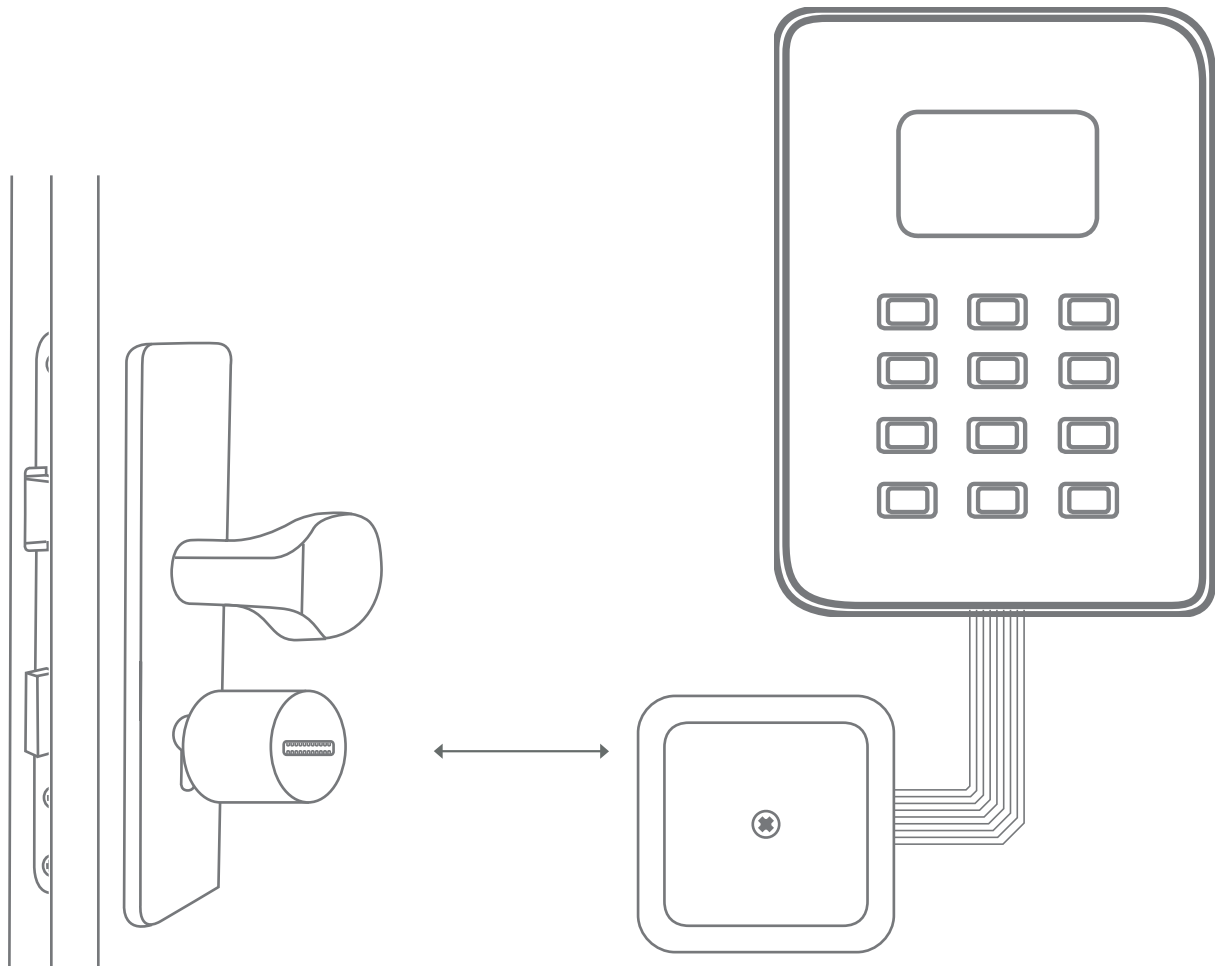




Security Tech Germany

CodeLoxx/SECVEST

Integration via AEBasic



1 Umgehen Sie den Sabotagekontakt der Secvest Zentrale.

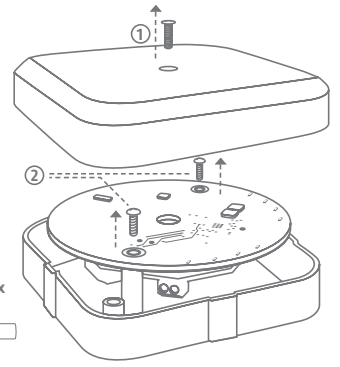
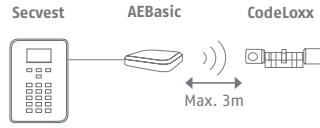
2 Öffnen Sie nun die Zentrale (siehe Secvest Quickguide).

3 Schalten Sie die Zentrale spannungslos um Kurzschlüsse und Defekte zu vermeiden.

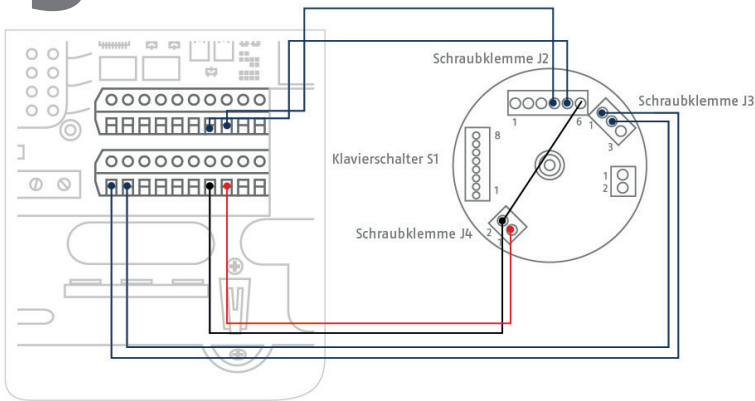
4

Achtung!

AEBasic und CodeLoxx dürfen eine maximale Entfernung von 3 Meter zueinander nicht überschreiten.



5

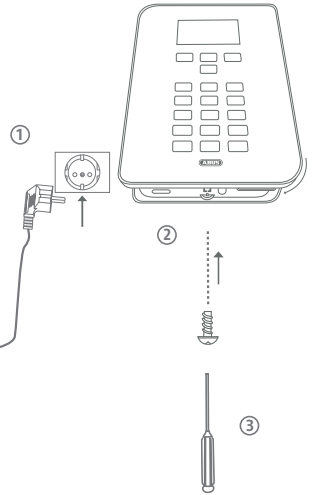


6

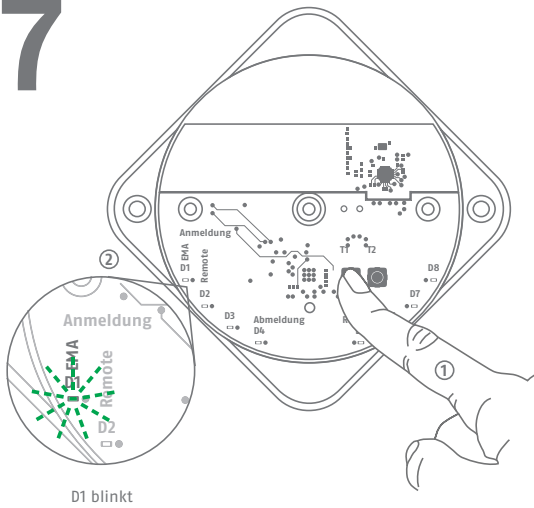


Schließen Sie die Zentrale wieder an das Stromnetz an.

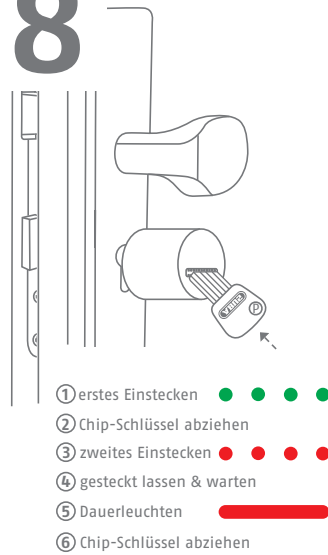
(siehe Secvest Quickguide)



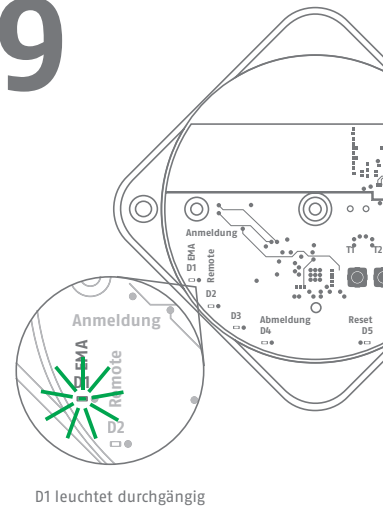
7



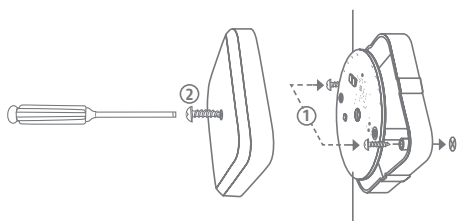
8



9



10



Montieren Sie die Box an einem trockenen Ort und schrauben Sie jetzt die AEBasic wieder zusammen. Das System ist jetzt betriebsbereit.